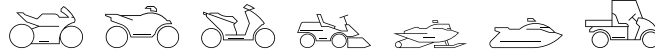


Motorradbatterien

BIKE
POWER **AGM**



intAct Bike-Power AGM

Verschlossene AGM-Batterie (Elektrolyt in Glasfaser-Vlies gebunden) | trocken vorgeladen, Säurepack wird mitgeliefert | wartungsfrei nach Erstbefüllung



GEWÄHRLEISTUNG
12
MONATE

ÜBER 95%
RECYCLINGEFFIZIENZ
95

+
SÄURE
PACK

ERSTAUSRÜSTER
OE
QUALITÄT

45°

intAct
BATTERY - POWER

GÜNSTIGER ALLROUNDER

Hält die Ladezyklen im saisonalen Einsatz und bei vielen Kurzstrecken etwas besser aus als gängige Nass-Batterien und startet auch dann noch zuverlässig, wenn sie nicht vollständig aufgeladen ist. Unsere Empfehlung, wenn jemand eine günstige verschlossene Motorradbatterie benötigt.

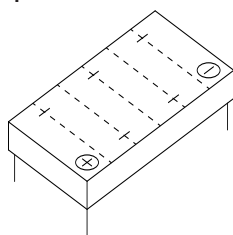
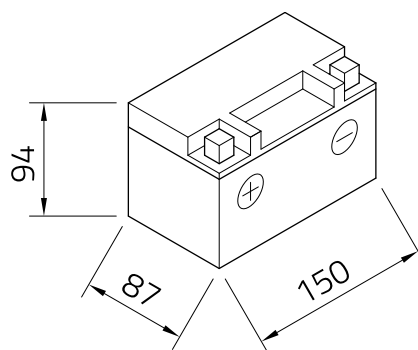
- » **Hohe Stromreserve.** Auch teilentladen noch hohe Startleistung.
- » **Rüttelfest.** Die Platten sind fest im Glasfaser-Vlies eingebettet.
- » **Wartungsfrei nach Erstbefüllung durch den Fachhandel oder die Werkstatt.** Nachfüllen ist danach nicht mehr möglich und nicht nötig, denn die dann fest verschlossene Batterie verliert durch Gasrekombination nahezu keine Flüssigkeit.
- » **Nicht gut geeignet für wiederholtes Tiefentladen** (unter 10,5 Volt).
- » Die Batterie kann auch in Schräglage eingebaut werden, da das Elektrolyt im Vlies gebunden und die Batterie nach Erstbefüllung verschlossen ist.

Technisches Datenblatt

BIKE
POWER **AGM**

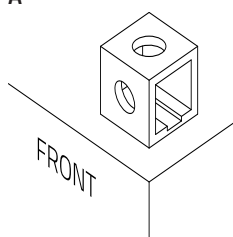


| | |
|---------------------------|-------------------------|
| Artnr. | 50615 |
| Japan-Code | CTX7A-BS |
| Nennspannung | 12V |
| Nennkapazität | 6 AH (c20) |
| Kälteprüfstrom -18°C (EN) | 80 A (EN) |
| Elektrolyt | verdünnte Schwefelsäure |
| Elektrolytdichte | 1,32 +/-0,01 kg/l (25°) |
| Abmessungen (LxBxH) | 150 x 87 x 94 mm |
| Gewicht | 2,7 kg |
| Schaltung | 1 |



| | |
|-------------|---|
| Technologie | Verschlussene AGM-Batterie (Elektrolyt in Glasfaser-Vlies gebunden) trocken vorgeladen, Säurepack wird mitgeliefert wartungsfrei nach Erstbefüllung |
|-------------|---|

| | |
|---------------|---|
| Polausführung | A |
|---------------|---|



| | |
|-------------|---|
| Bodenleiste | - |
|-------------|---|

Industriebatterien · Gabelstaplerbatterien · Stationär-Batterien · Starterbatterien · Ladegeräte · Reparaturen · Vollservice · Mietbatterien

BADEN
Batterie

Industrie-Batterien
in Baden GmbH

Falkensteinerstraße 5,
79189 Bad Krozingen

Tel. 07633 / 2062
www.badenbatterie.de